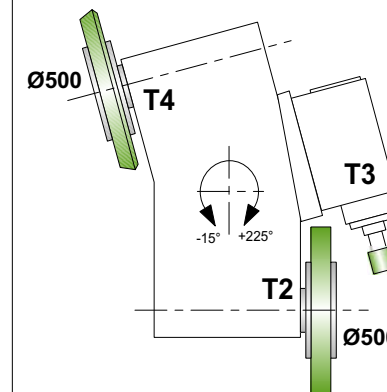


**Configurazione testa porta mole /
Wheelhead configuration**




**Caratteristiche principali MC /
MC specification**

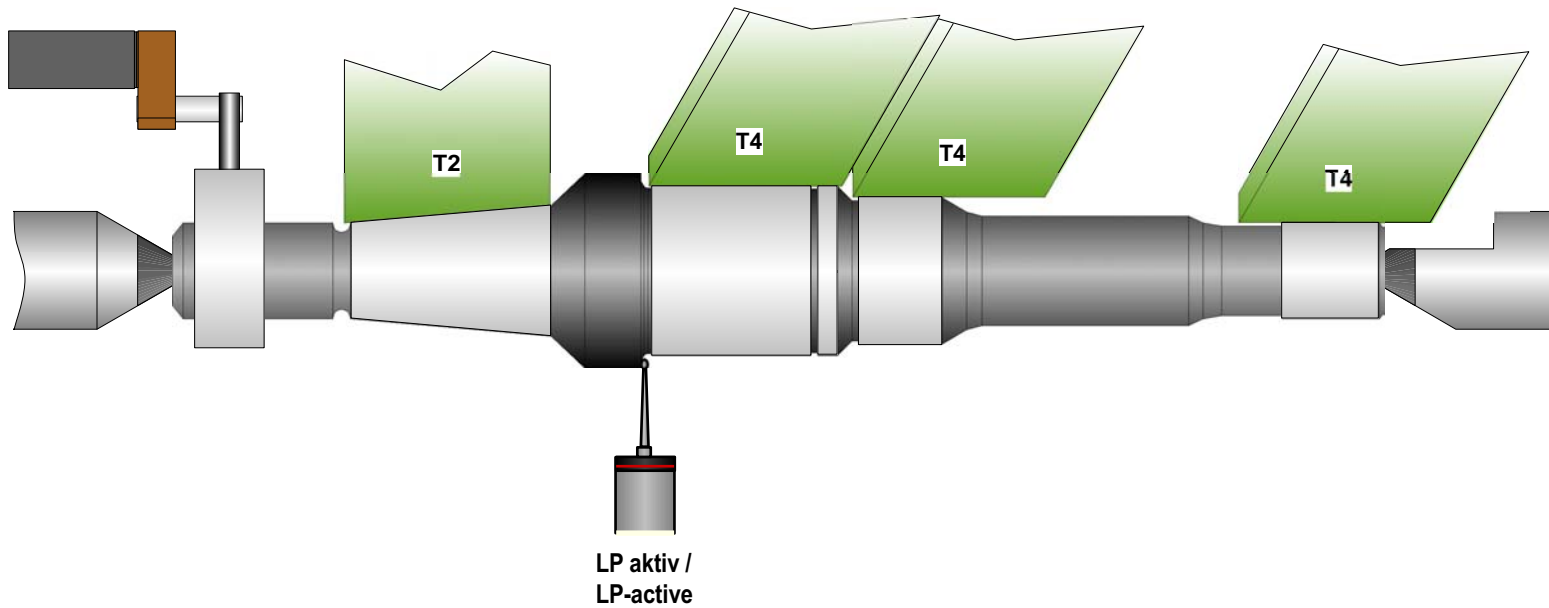
Altezza punta / Center height 175 mm
Distanza punta / Center width 1000 mm

**Specificazioni pezzo /
Workpiece specifications**

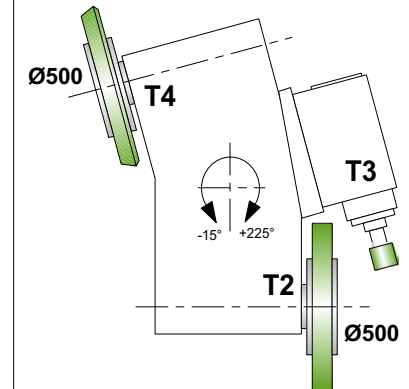
Materiale / Material: 90 MnCrV8
Durezza / Harden: 58-62 HRC
Sovrametallo / Stock: 0.3mm-Ø

Tutti i diritti riservati! Senza la nostra autorizzazione scritta, tale documento, non può essere dato a terzi, nè copiato, nè usato per altri scopi. / This document is property of Fritz Studer AG and may not be copied or distributed to third parties without written consent.

Disegnato / Drawn	31.08.09	C.Mastroianni	Scala / Scale	Tipo macchina / Machine type	S33			Studer AG		EMO Milano 2009	Descrizione / Description	Numero disegno / Drawing number	Versione / Index	Codice / Code
Modificato / Changed	14.09.09	C. Mastroianni	non in scala / not to scale	Numero foglio / Sheet number	1	di / of	1	CH-3602 Thun			Esempio albero / Shaft sample	100087304	00	P
Controllato / Checked	15.09.09	F. Buccieri						Tel 033 391111 Fax 033 372891						



Schleifkopf Konfiguration / Configuration poupée porte meule




Maschinen Spezifikation / Spécification machine

Spitzenhöhe / Hauteur pointe 175 mm
Spitzenweite / Entre pointe 1000 mm

Werkstückspezifikation / Spécification de la pièce

Werkstoff / Matière: 90 MnCrV8
Härte / Dureté: 58-62 HRC
Aufmass / Surépaisseur: 0,3mm-Ø

Nous réservons le droit de propriété de ce document. Sans consentement de notre part ce document ne peut être dévoilé, photocopié ou transmis à une tierce personne. / Für dieses Dokument behalten wir uns alle Rechte vor. Ohne unsere schriftliche Zustimmung darf es weder dritten Personen mitgeteilt, noch missbräuchlich kopiert oder anderweitig benutzt werden.

Gezeichnet / Dessiné	31.08.09	C.Mastroianni	Massstab / échelle	Maschinen Typ / Type de machine	S33	Studer AG CH-3602 Thun		EMO Milano 2009	Beschreibung / Description	Zchg. Nr. / Numero de dessin	Index / Index	Code / Code
Geändert / Modifié	14.09.09	C. Mastroianni	nicht in Mass- stäblich / pas en échelle	Blatt Nummer / Numéro de page	1 von / de 1	Tel 033 391111 Fax 033 372891			Schaft Beispiel / Exemple d'usinage	100087304	00	P
Geprüft / Contrôlée	15.09.09	F. Buocieri										