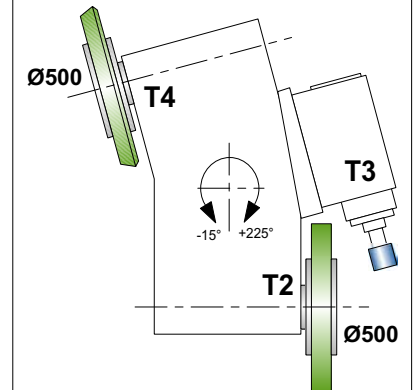


**Configurazione testa porta mole /
Wheelhead configuration**




**Caratteristiche principali MC /
MC specification**

Altezza punta / Center height 175 mm
Distanza punta / Center width 1000 mm

**Specificazioni pezzo /
Workpiece specifications**

Tutti i diritti riservati! Senza la nostra autorizzazione scritta, tale documento, non può essere dato a terzi, né copiato, né usato per altri scopi. / This document is property of Fritz Studer AG and may not be copied or distributed to third parties without written consent.

Disegnato / Drawn	23.11.09	C.Mastroianni	Scala / Scale	Tipo macchina / Machine type	S33	Studer AG CH-3602 Thun Tel 033 391111 Fax 033 372891		©	Motion 2010	Descrizione / Description	Numero disegno / Drawing number	Versione / Index	Codice / Code
Modificato / Changed			non in scala / not to scale	Numero foglio / Sheet number	1 di / of 1	Esempio lavorazione / machining example							P
Controllato / Checked	23.11.09	M. Hofmann											

